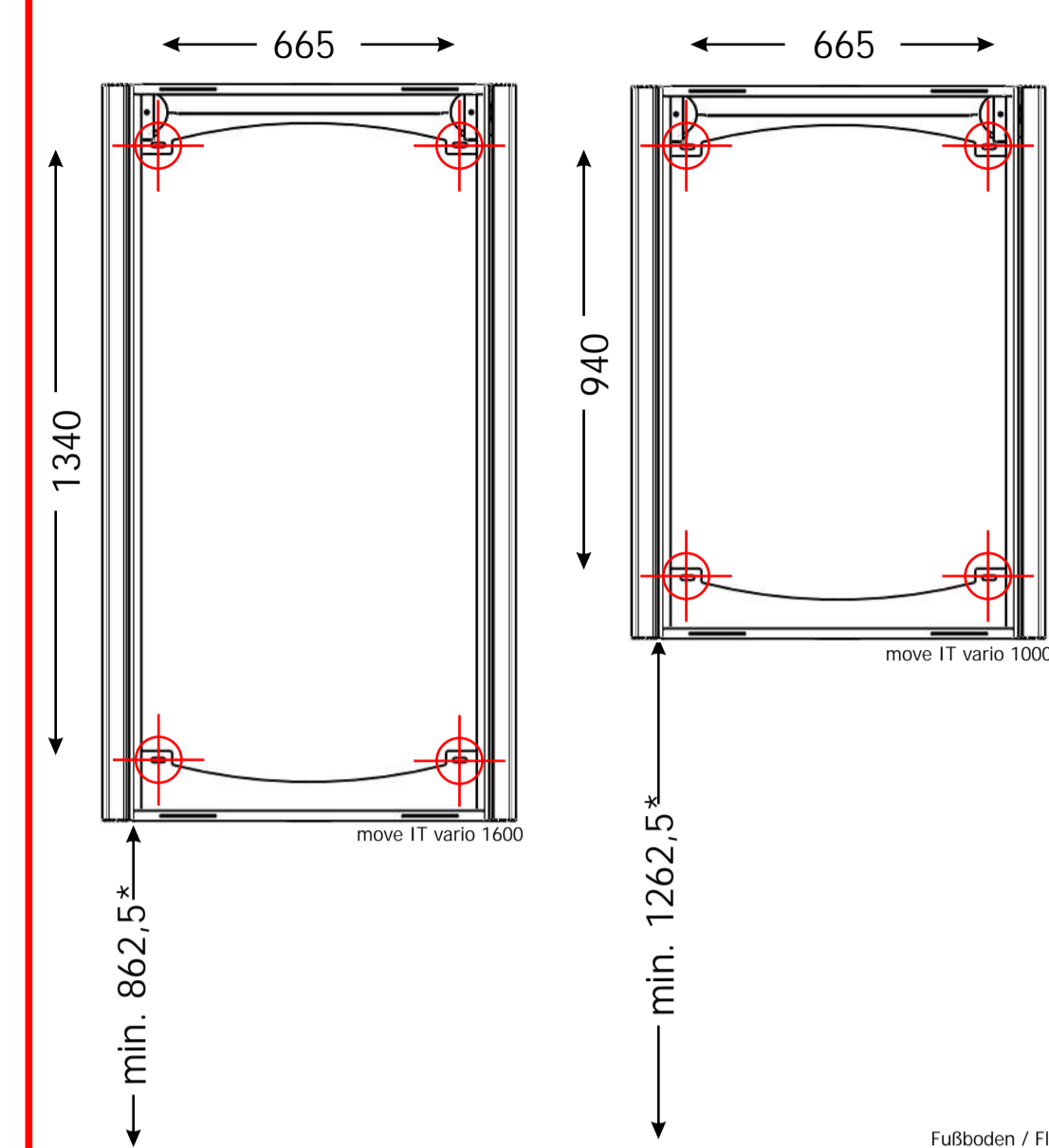
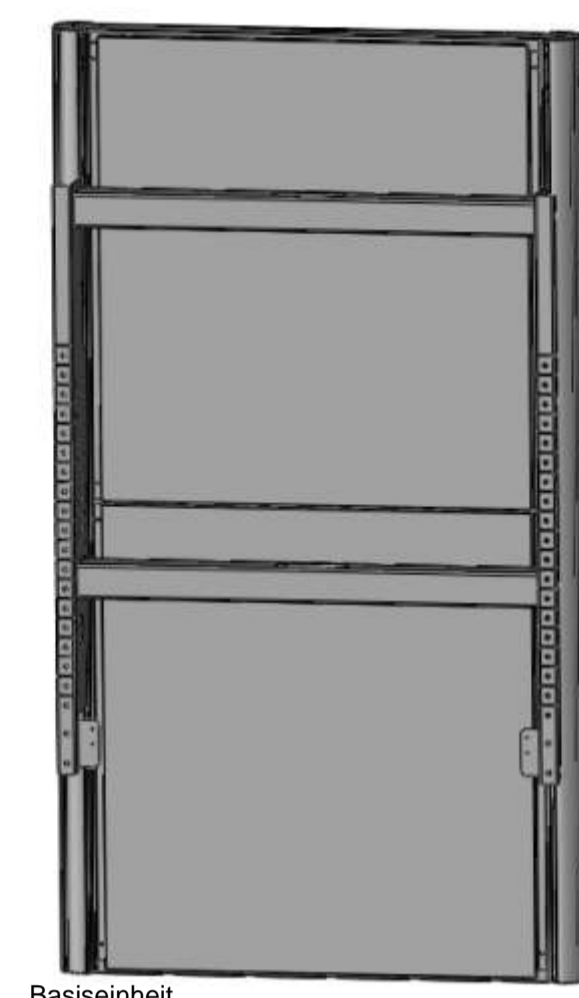




### Bohrbild

Die Höhenverstellung ANYMA move IT vario wird vormontiert geliefert.

Bitte kontrollieren Sie sofort nach dem Auspacken die move IT vario auf eventuelle Transportschäden.



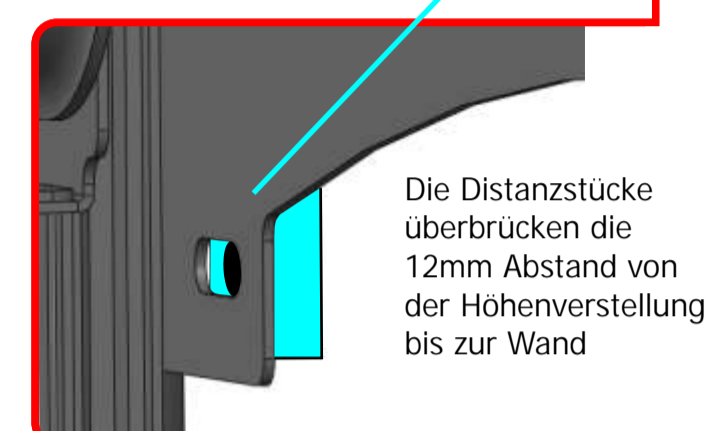
\*für Installationen mit Kragarm!

Bei einhalten der Mindesthöhe verfährt der Kragarm bis auf ca. 2100mm Abstand zum Boden.

Abstand gemessen von der Adapterplatte bis zum Fußboden = 2100mm

### Achtung

( Bauhöhe des Projektors beachten ! )  
2000 mm Durchschreithöhe einhalten!



Die Distanzstücke überbrücken die 12mm Abstand von der Höhenverstellung bis zur Wand

Schrauben Sie die 2 Abdeckbleche von der vormontierten Höhenverstellung ab.

Kontrollieren Sie ob die Stahlseile auf beiden Seiten in der Umlenkrolle liegen. (hier rot dargestellt ) Gegebenenfalls müssen Sie diese in die Umlenkrollen legen.

### HINWEIS !

Dies muss unbedingt vor der weiteren Montage erfolgen. Eine Korrektur unter Belastung kann das System beschädigen

An diesen 4 Längslöcher kann die move IT vario an die Wand geschraubt werden. Befestigungsmaterial liegt **NICHT** bei! Beachten Sie bei der Wahl des Befestigungsmaterials unbedingt auf die Beschaffenheit der Wand.

Kontrollieren Sie mit einer Wasserwaage den Sitz der move IT vario. Sie muss in allen Achsen waagrecht installiert sein um einwandfrei funktionieren zu können.

### Werkzeugliste

- Bohrmaschine
- Wasserwaage
- Imbus - Schlüsselsatz
- Schraubenschlüssel 13mm
- Schraubenschlüssel 10mm

- und das entsprechende Werkzeug für das Befestigungsmaterial zur Wand.

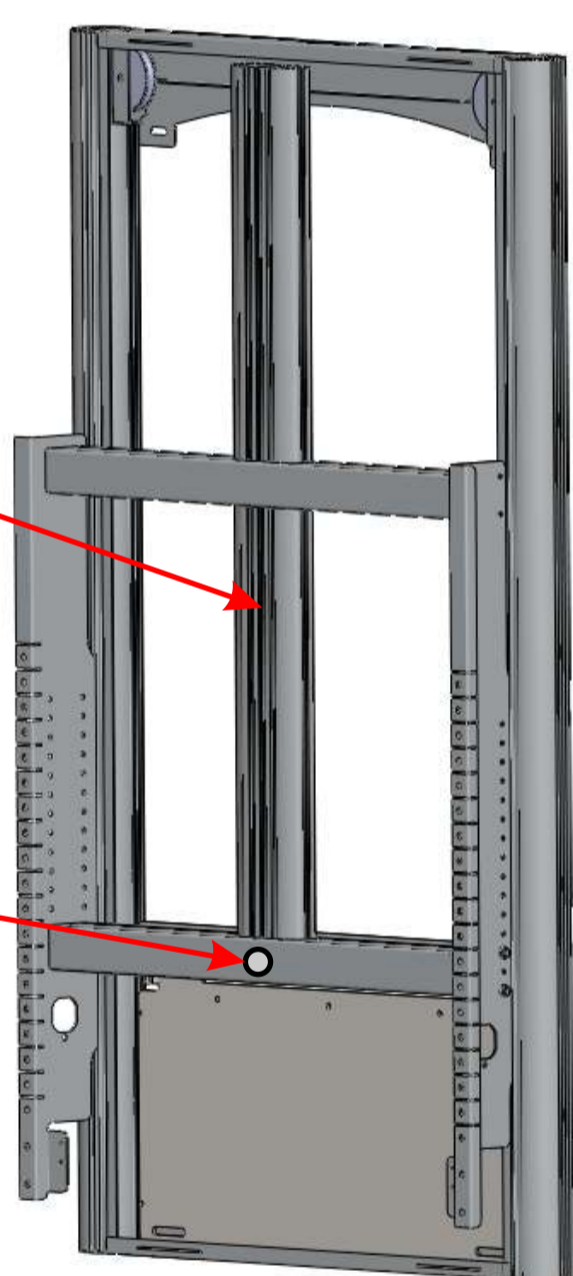
Befestigungsmaterial bei der Wandmontage ( für die jeweilige Wand geeigneten Dübel und Schrauben )

**NICHT** im Lieferumfang enthalten!

Bei Installationen an Leichtbauwänden empfehlen wir unsere Wand - Boden - Montageeinheiten WB 1000 bzw. WB 1600 oder alternativ unseren Rollständer

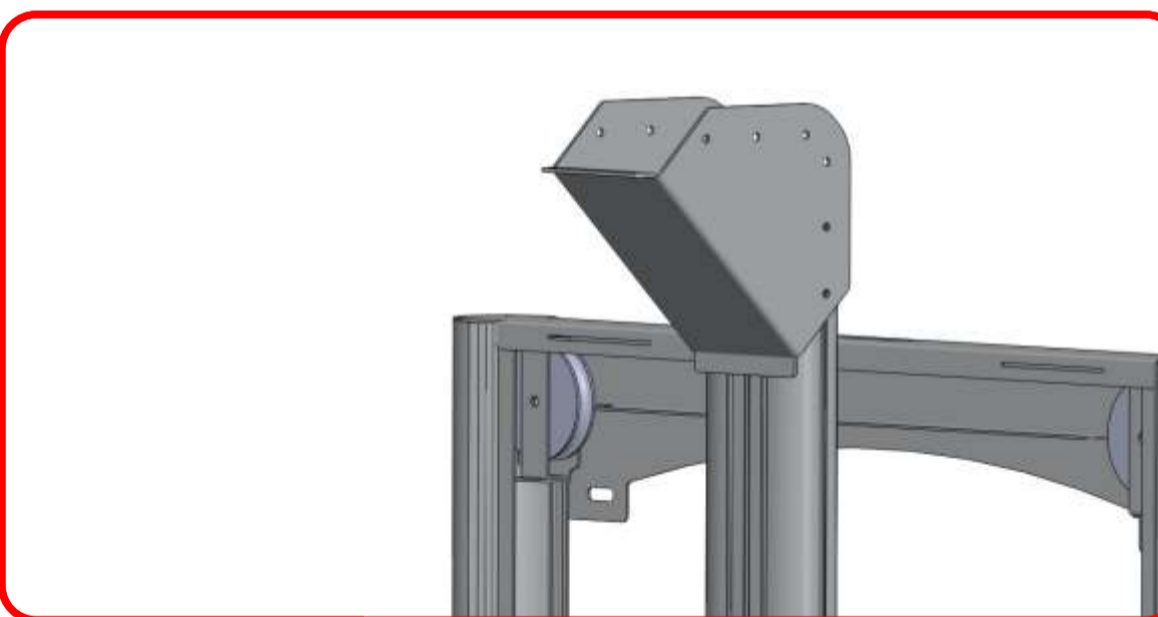
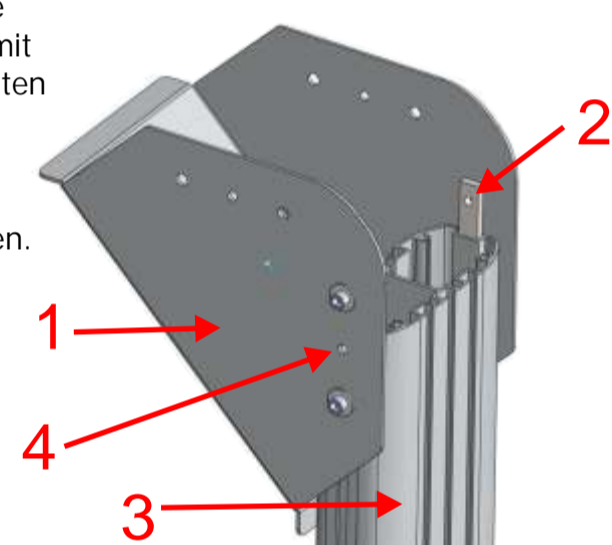
Schieben Sie das senkrechte Kragarmprofil durch beide Öffnungen bis es im unteren Profil von innen aufliegt. (dies finden Sie in Paket 2)

mit der beigelegten, selbstschneidenden Schraube fixieren Sie das Profil gegen versehentliches Ausheben.

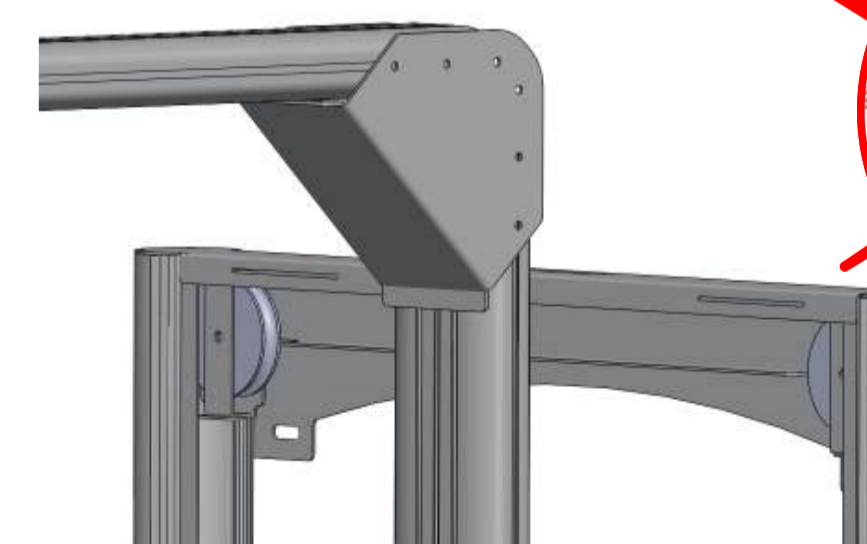


Den Kragarm montieren Sie mit Hilfe der Eckverbindung (1). Diese wird mit den Nutensteinen (2) in den Profilenuten am Kragarmprofil (3) verschraubt.

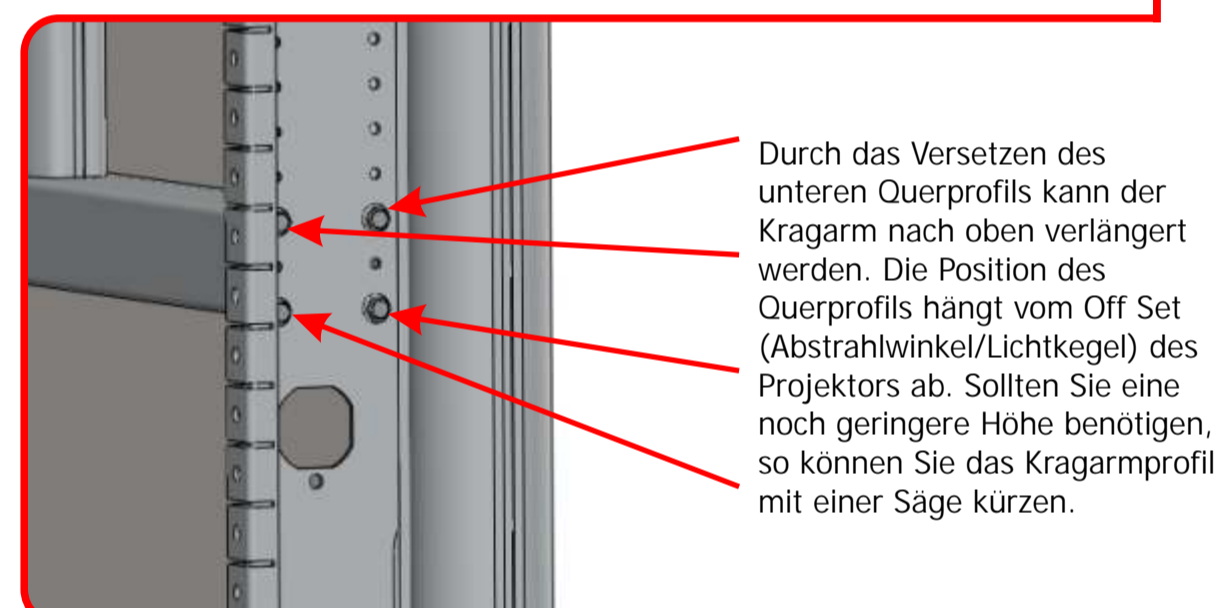
Sie können die Höhe der Eckverbindung stufenlos fein justieren. Zur entgültigen Fixierung ziehen Sie bitte die Madenschraube (4) fest.



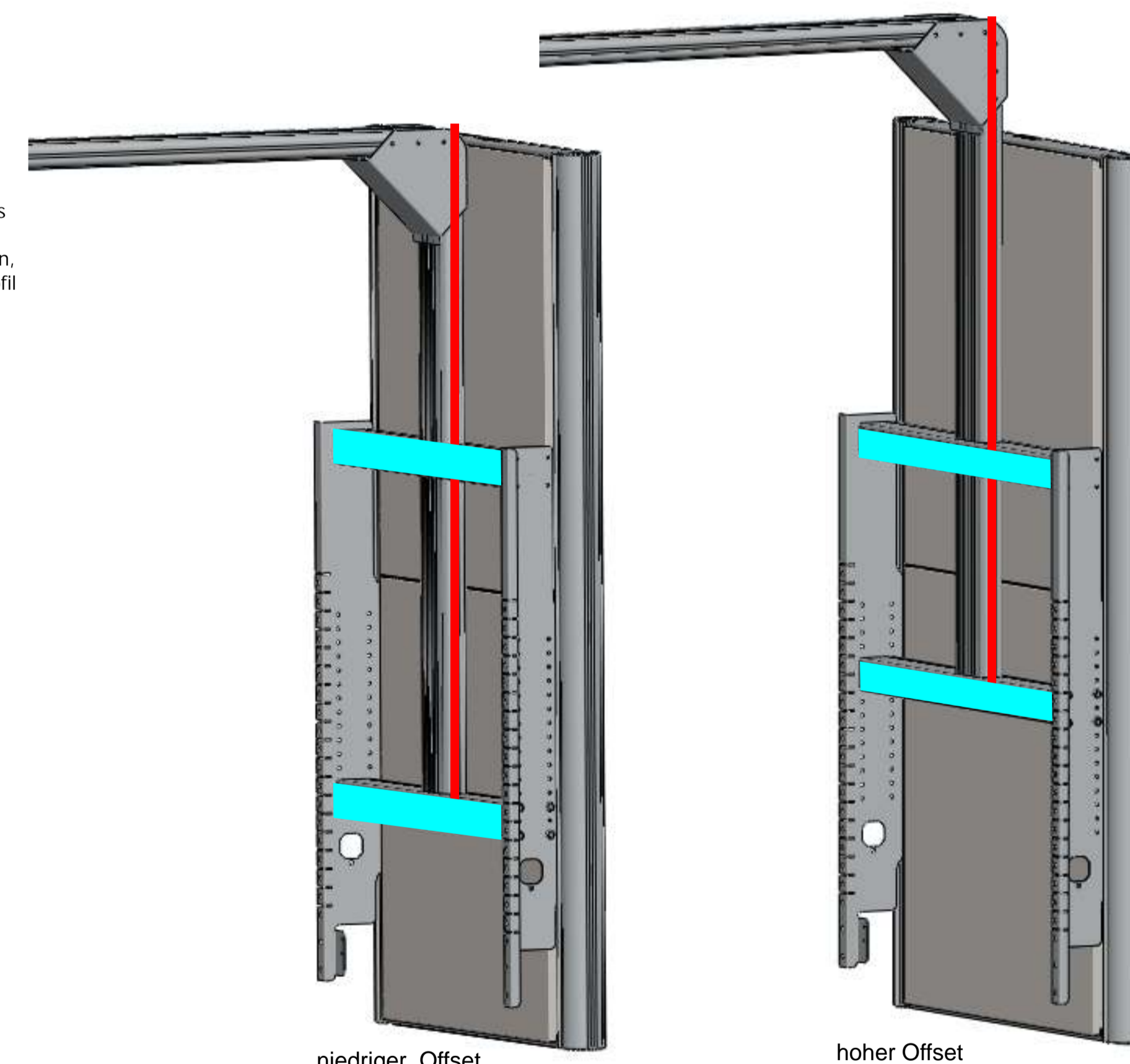
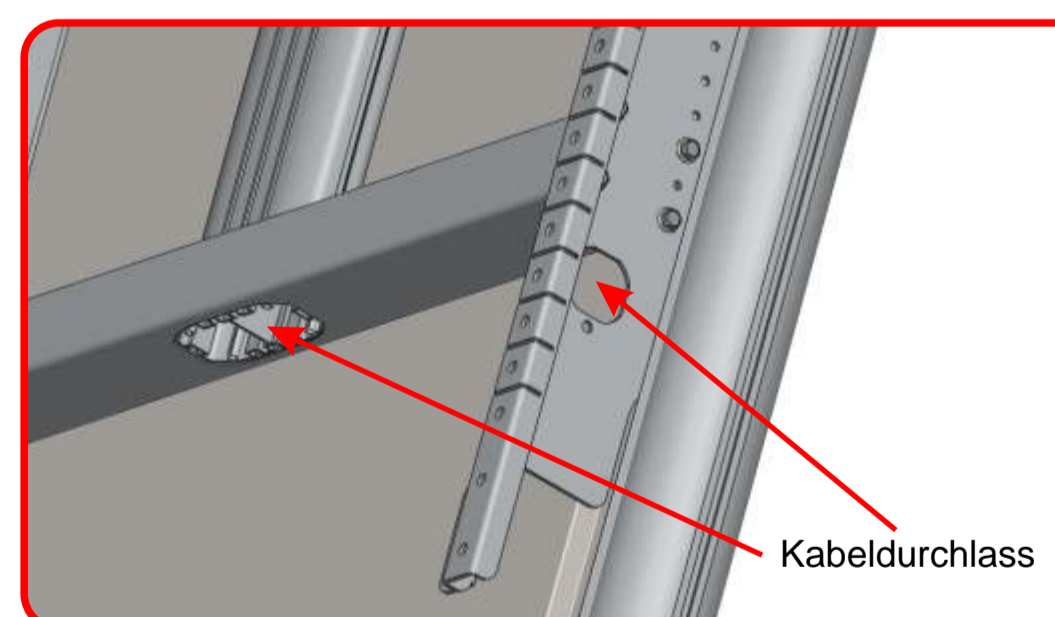
Für das Waagerechten Kragarmprofil gehen Sie genauso vor.

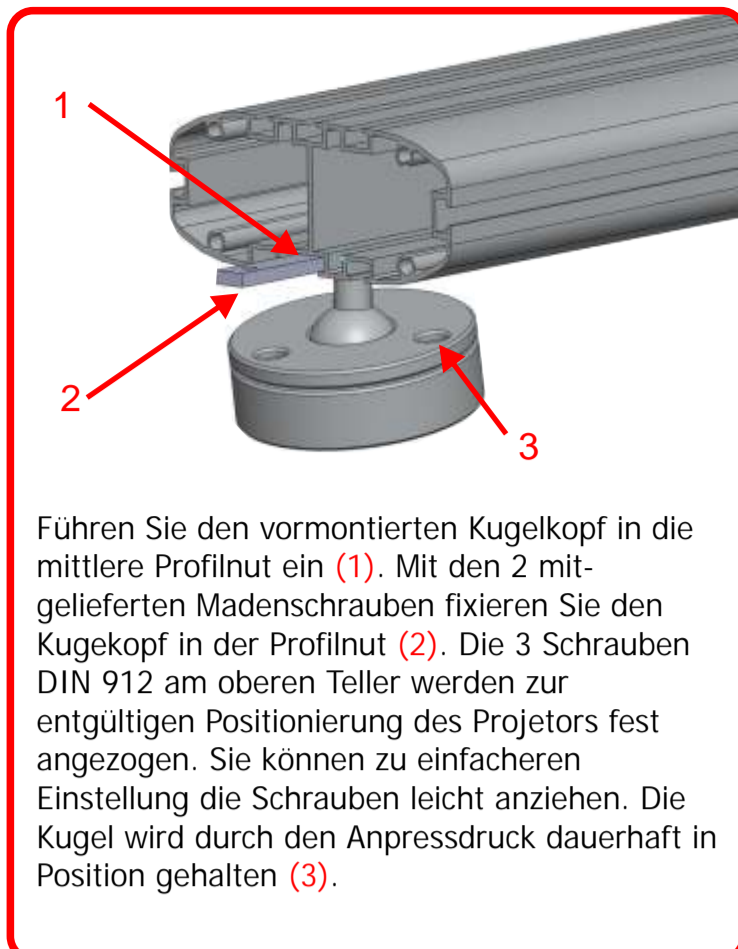


Achten Sie bei der Installation darauf, dass die Profile nicht überlappen. Sie dienen später als Kabelkanal!

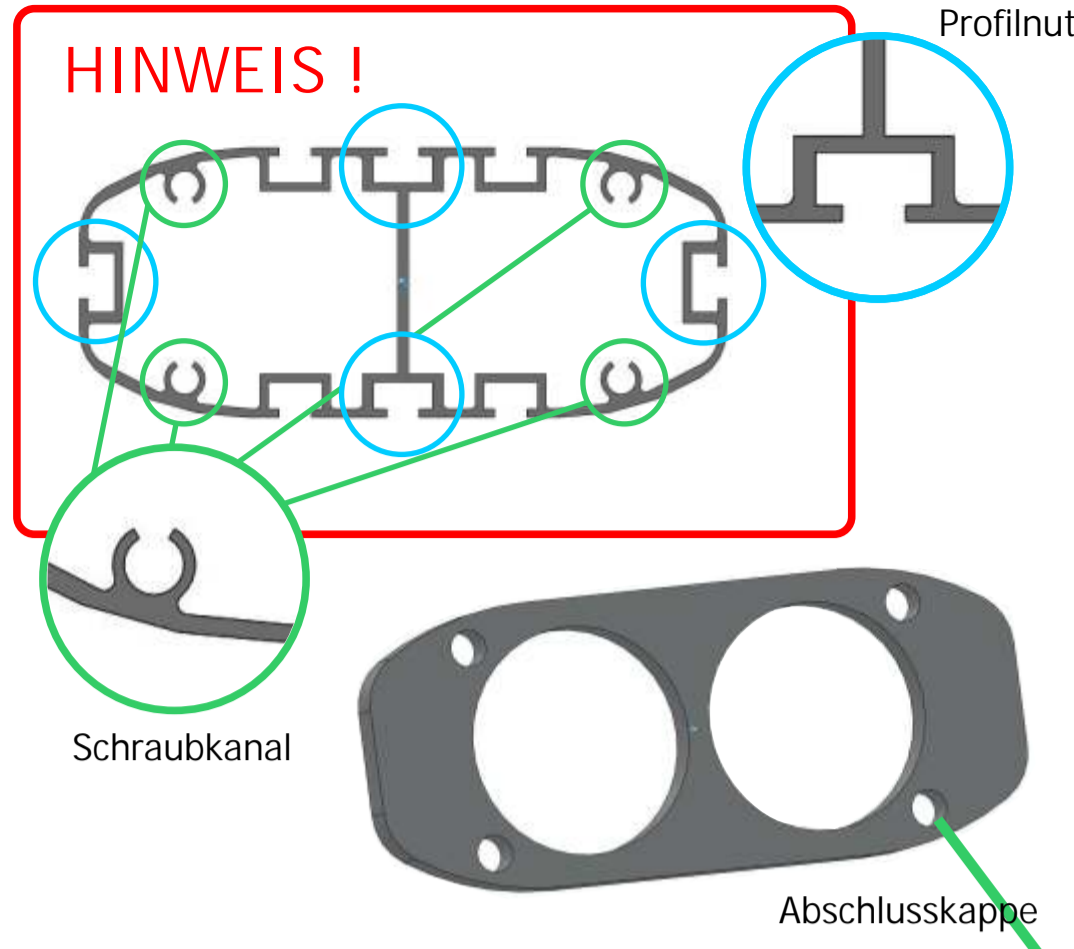
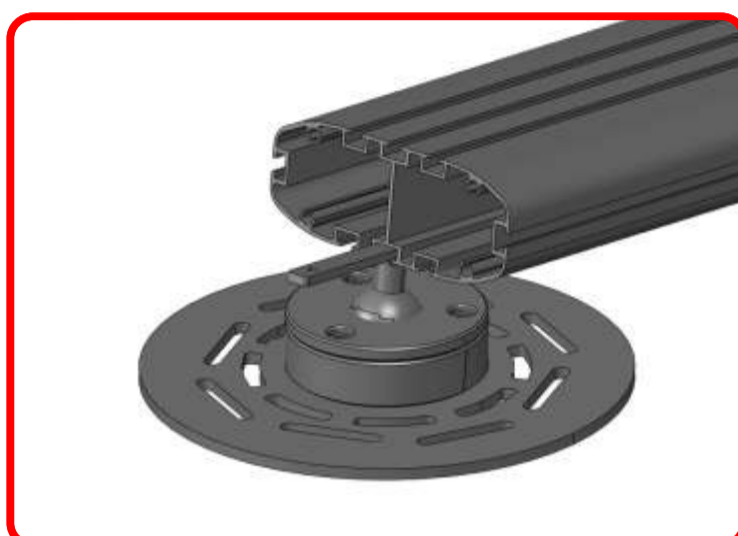


Durch das Versetzen des unteren Querprofils kann der Kragarm nach oben verlängert werden. Die Position des Querprofils hängt vom Off Set (Abstrahlwinkel/Lichtkegel) des Projektors ab. Sollten Sie eine noch geringere Höhe benötigen, so können Sie das Kragarmprofil mit einer Säge kürzen.





Führen Sie den vormontierten Kugelkopf in die mittlere Profilnut ein (1). Mit den 2 mitgelieferten Madenschrauben fixieren Sie den Kugelkopf in der Profilnut (2). Die 3 Schrauben DIN 912 am oberen Teller werden zur entgültigen Positionierung des Projektors fest angezogen. Sie können zu einfacheren Einstellung die Schrauben leicht anziehen. Die Kugel wird durch den Anpressdruck dauerhaft in Position gehalten (3).



Schraubkanal

Abschlusskappe



kleine Schraubenkunde

- Madenschraube DIN 913
- Zylinderschraube DIN 912
- Sechskantschrauben DIN 933
- selbstfurchende Schraube in Anlehnung an die DIN 7500

## Packlisten

### Paket 1

Basispaket 1x  
komplett vormontiert

Distanzstück (4 x)

\* Der Inhalt kann je nach Projektor-Typ variieren

### Paket 2\*

Eckverbindung

Nutsteine 4x

Kragarmprofile 120cm 2x

Montageschiene für das interaktive Board

Schrauben DIN 912 M5 x 10	4x
Unterlegscheiben	4x
Schrauben DIN 933 M8 x 30	2x
Mutter M8	2x
Schrauben DIN 912 M6 x 30	2x
Mutter M6	2x
selbstfurchende Schraube DIN 7500	4x
Abschlusskappe	

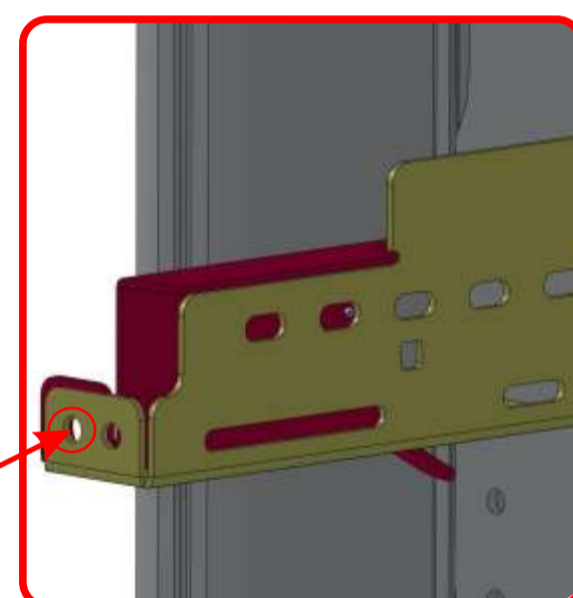
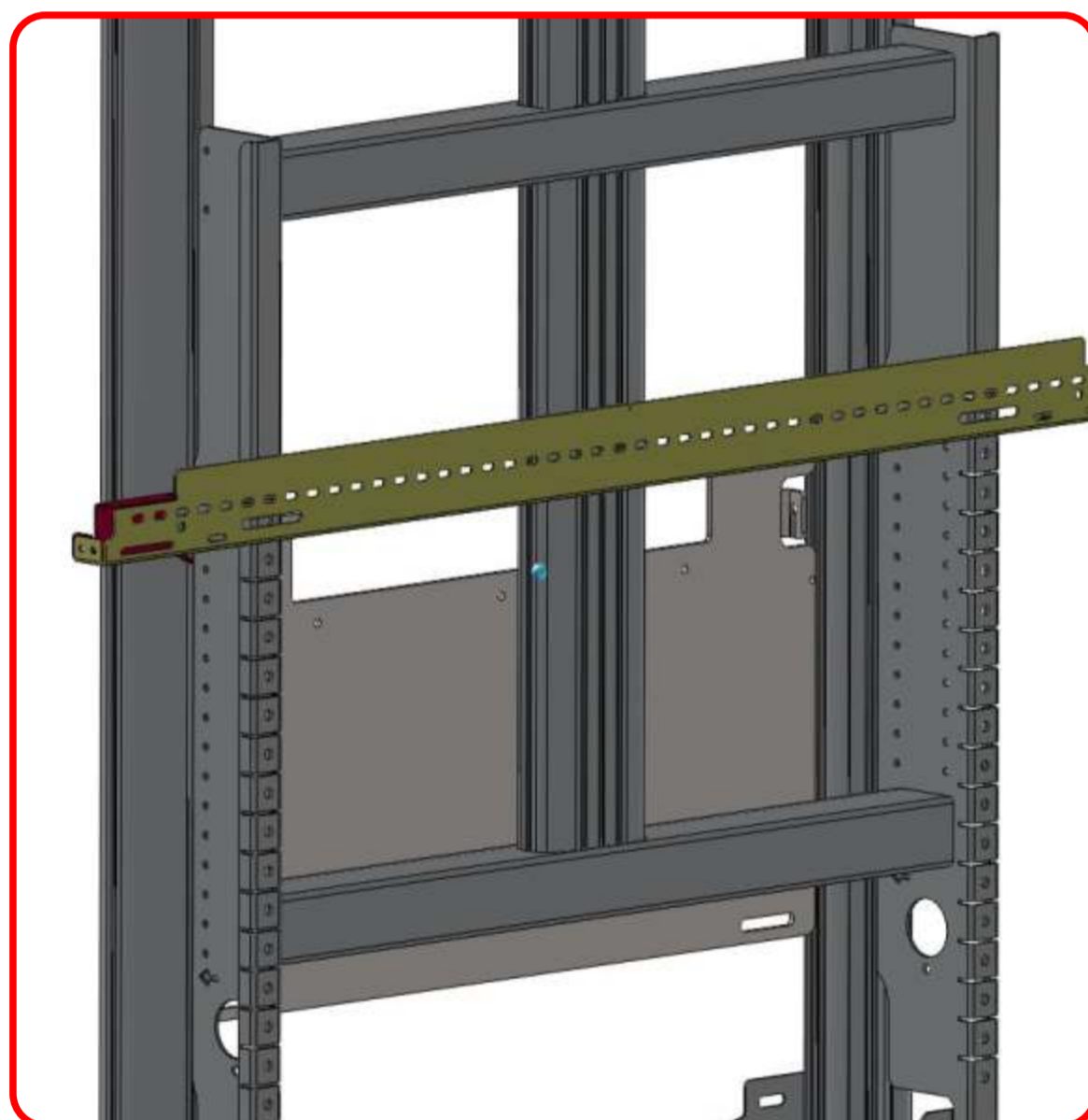
### Paket 3\*

Kugelkopf ( vormontiert )

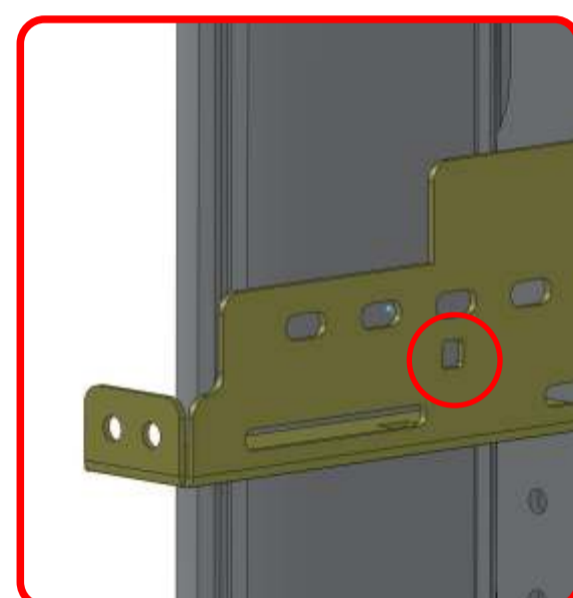
Montagelaschen

Schrauben DIN 912 M6 x 16	4x
Unterlegscheiben	8x
Mutter M6	4x

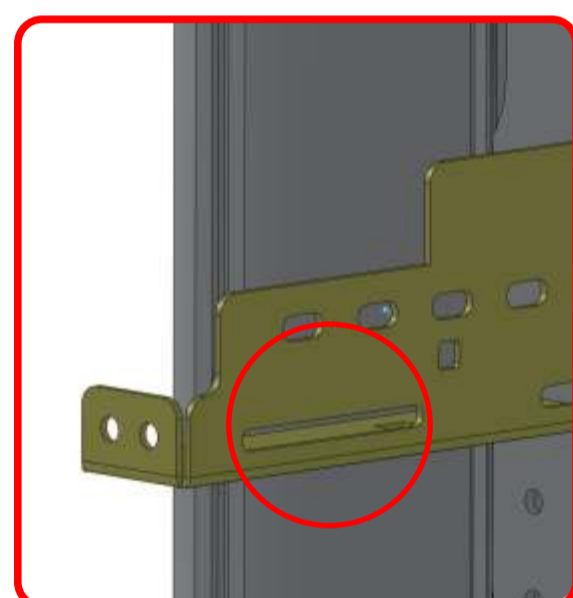
diverse Gewichtsplatten



Aushängesicherung ( Z-Haken ) für Promethean Boards  
Zur Sicherung hier Schraube eindrehen.



Schraublöcher für SMART Boards

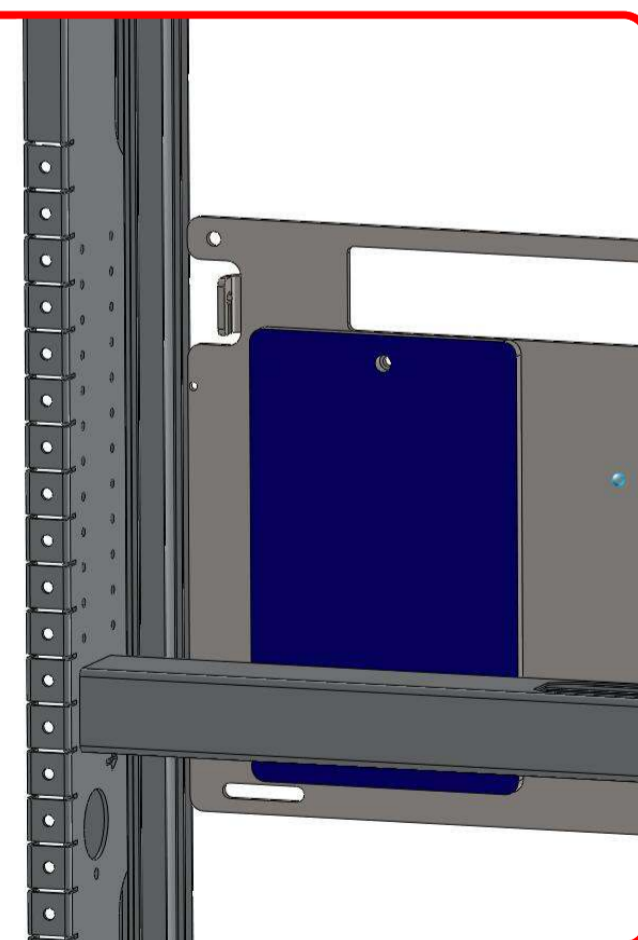


Schraublöcher für HITACHI Boards

Mit Hilfe der einzelnen Gewichtsplatten können Sie das Gegengewicht einstellen. Die Gewichte sind in den Größen 5 KG, 1KG und 0,5 KG beigefügt.

Ersatzgewichte sind selbstverständlich nachbestellbar!

Das System weist einen Eigenwiderstand von ca. 0,3 KG auf.



Befestigen Sie die Schiene mittels der beiliegenden M8x30 Sechskantschrauben und sichern Sie diese jeweils rückseitig mit einer M8 Mutter.

Die Positionen der Schiene / Schienen richtet sich je nach Offset des Projektors.

Durch die Lochreihen an den frontseiten der Seitenteile stehen Ihnen eine Vielzahl an Variationsmöglichkeiten zur Verfügung.

Für die Hersteller POLYVISION ( ENO Board ), Interwrite und HideVision benötigen Sie einen speziellen Adapter, welcher **NICHT** im Lieferumfang enthalten ist.